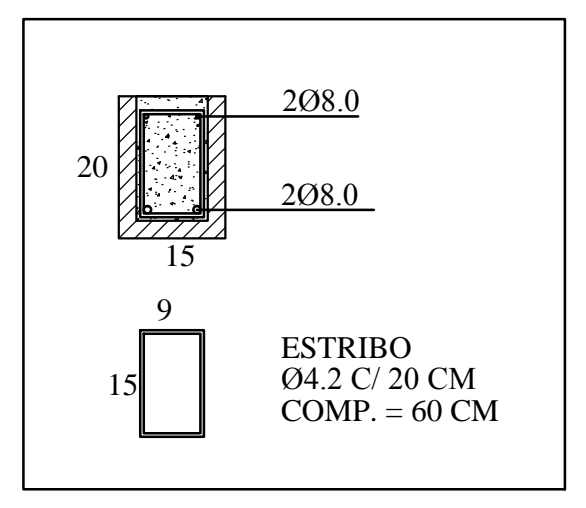
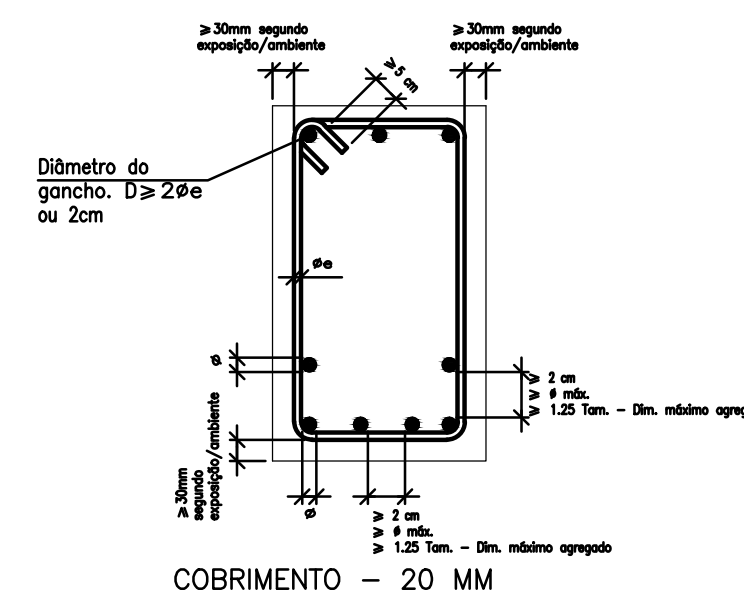


ESCALADA  
ESCALA 1/50

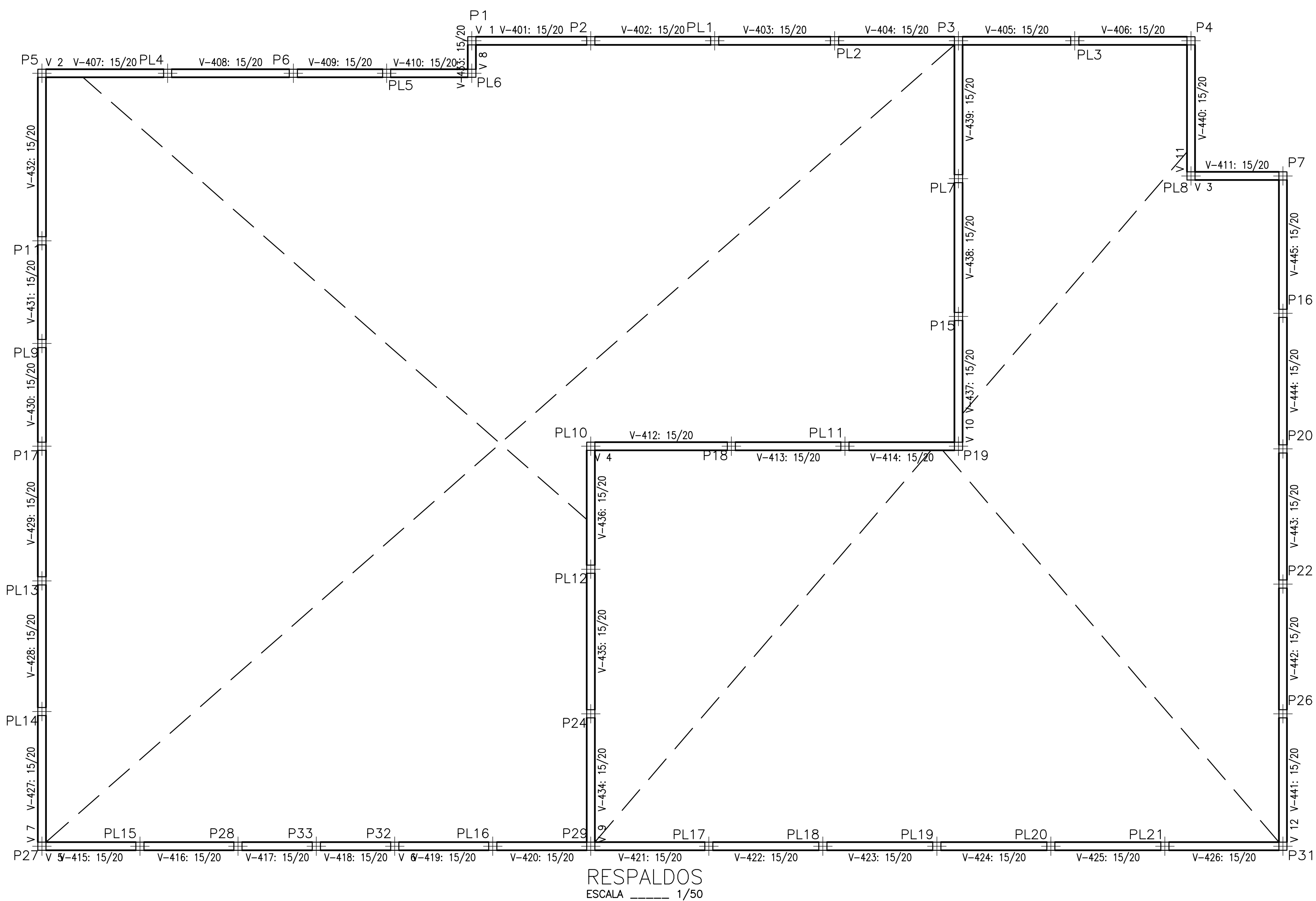
PROJETO ESTACAS  
ESCALA 1/25  
DETALHES 1/10



CINTA DE RESPALDO  
ESCALA 1/10



COBRIMENTOS/ESPAÇAMENTOS  
SEM ESCALA



RESPALDOS  
ESCALA 1/50

NOTAS:

- 1 - CLASSE DE AGRESSIVIDADE AMBIENTAL: FRACA
- 2 - CONCRETO:
  - A - CONCRETO ESTRUTURAL - PARA VIGAS E LAJES
    - RESISTENCIA: 20 MPA
    - SLUMP: 60 MM
    - ADENSAMENTO: VIBRADO COM ATRAVEZ DE IMERSÃO DO VIBRADOR
    - MÓDULO DE ELASTICIDADE: 25.044 MPa
    - DOSAGEM USUAL: TRAÇO EM VOLUME - (CIMENTO : AREIA : BRITA : ÁGUA) 1:2,3:0,61
    - PROPORÇÃO BRITA N°1 / BRITA N°2: 1/2
    - OBSERVAÇÕES: EM VIGAS COM MAIOR DENSIDADE DE ARMADURA USAR BRITA N° 0 JUNTO COM BRITA N° 1 NA PROPORÇÃO 1/3
    - CONSULTAR RESPONSÁVEL TÉCNICO.
  - B - CONCRETO ESTRUTURAL - COLUNAS
    - RESISTENCIA: 25 MPA
    - SLUMP: 60 MM
    - ADENSAMENTO: VIBRADO COM ATRAVEZ DE IMERSÃO DO VIBRADOR
    - MÓDULO DE ELASTICIDADE: 28.000 MPa
    - DOSAGEM USUAL: TRAÇO EM VOLUME - (CIMENTO : AREIA : BRITA : ÁGUA) 1:2,2:0,61
    - PROPORÇÃO BRITA N°1 / BRITA N°2: 1/2
    - OBSERVAÇÕES: EM VIGAS COM MAIOR DENSIDADE DE ARMADURA USAR BRITA N° 0 JUNTO COM BRITA N° 1 NA PROPORÇÃO 1/3
    - CONSULTAR RESPONSÁVEL TÉCNICO.
  - B - CONCRETO PARA PREENCHER OS BLOCOS E AS ESTACAS
    - RESISTENCIA: 18 MPA
    - SLUMP: 80 MM
    - ADENSAMENTO: MANUAL
    - MÓDULO DE ELASTICIDADE: 23.759 MPa
    - DOSAGEM USUAL: TRAÇO EM VOLUME - (CIMENTO : AREIA : BRITA : ÁGUA) 1:2,5:0,79
    - PROPORÇÃO BRITA N°1 / BRITA N°2: 1/2
    - OBSERVAÇÕES: O LANÇAMENTO DAS ESTACAS DEVERÁ SER FEITO DE MODO EVITAR A SEGREGAÇÃO DO CONCRETO.
    - CONSULTAR RESPONSÁVEL TÉCNICO.
- 3 - AÇO: OBSERVAR LISTA DE MATERIAIS
- 4 - CARPINTARIA:
  - DESFORMA E ESCORAMENTO: DESFORMA LATERAL - 3 DIAS
  - RESCORAMENTO - 14 DIAS
  - DESFORMA DE VIGAS CONTÍNUAS - 21 DIAS
  - DESFORMA DE VIGAS EM BALANÇO - 28 DIAS
  - RECOMENDAÇÕES: ESTUDAR JUNTO COM CARPINTEIRO E RESPONSÁVEL TÉCNICO O REAPROVEITAMENTO DAS FORMAS NAS DIVERSAS ETAPAS DA OBRA.
  - OBSERVAR ATENTAMENTE A FORMA DE RETIRAR AS ESCORAS, SEGUNDO ORIENTAÇÃO DO RESPONSÁVEL TÉCNICO.

EDIFICAÇÕES	EM APROVAÇÃO			EXISTENTES	
	ÁREA DE PROJEÇÃO	Nº DE VAGAS DE GARAGEM	O3	ÁREA CONSTRUÍDA	---
ÁREA À DEMOLIR	---	Nº UNIDADES RESIDENCIAIS	---	Nº UNIDADES RESIDENCIAIS	---
ÁREA TÉRREO	272 m²	Nº UNIDADES NÃO RESIDENCIAIS	O1	Nº UNIDADES NÃO RESIDENCIAIS	---
ÁREA 1 PISO	315,1 m²	Nº DE PISOS	O2	Nº DE PISOS	---
ÁREA TOTAL	587,1 m²	TAXA DE PERMEABILIDADE	13 %	Nº DE VAGAS DE GARAGEM	---
TERRENO	Nº DO LOTE	Nº DA QUADRA	BAIRRO	ÁREA DO LOTE	
	---	---	---	484 m²	
LOGRADOURO (S) AVENIDA JOÃO PAULINELLI DE CARVALHO					
PROJETISTA: TIAGO SAMUEL TEIXEIRA CREA/MG - 149.357/D					
PROPRIETÁRIO (S)	Câmara Municipal de Bambul - CNPJ 00.259.997/0001-07			DESENHO	
	---			TIAGO TEIXEIRA	
PROJETO	TÍTULO	PROJETO DE ESTRUTURAS EM CONCRETO ARMADO	ZONA	---	USO
	CONTÉM	FORMA DO RESPALDO, ESTACAS, ESCADAS E CINTAS.	ESCALA	Indicada	FOLHA
Nº DO DESENHO					10/10
ARQUIVO		Nº DO PROCESSO		NUMERAÇÃO FORNECIDA	